

Bernhard Resch GmbH

BAUGESCHÄFT • ZIMMEREI • HOLZHAUSBAU • AUTOKRANVERLEIH

82405 Wessobrunn-Forst • Templhof 3 • Tel.: 08809/284 • Fax 820



ZimmerMeisterHaus
So geht Holzbau

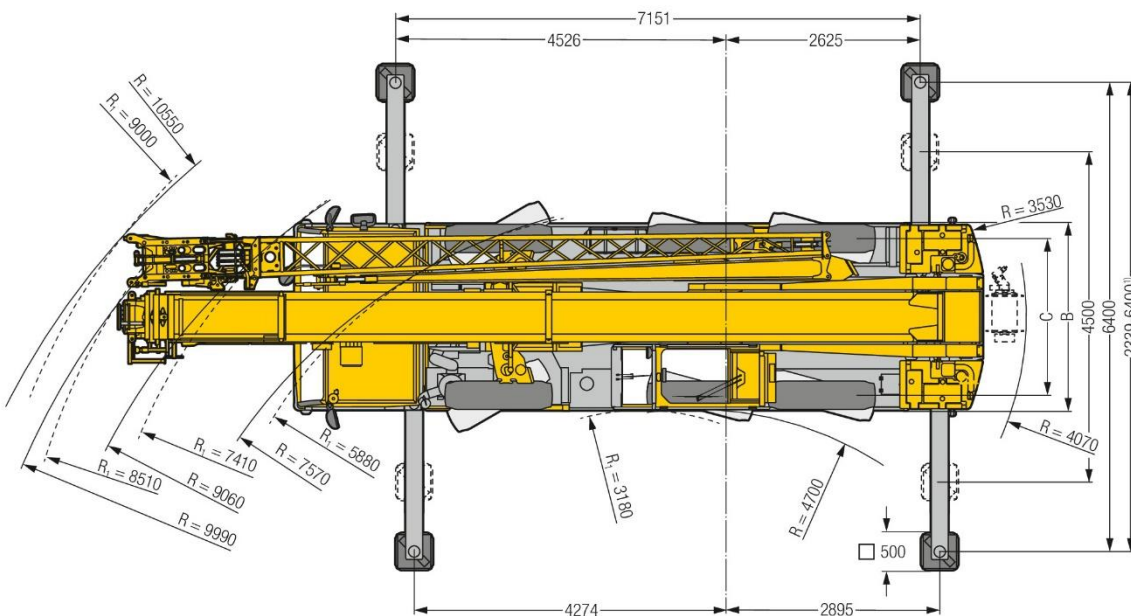
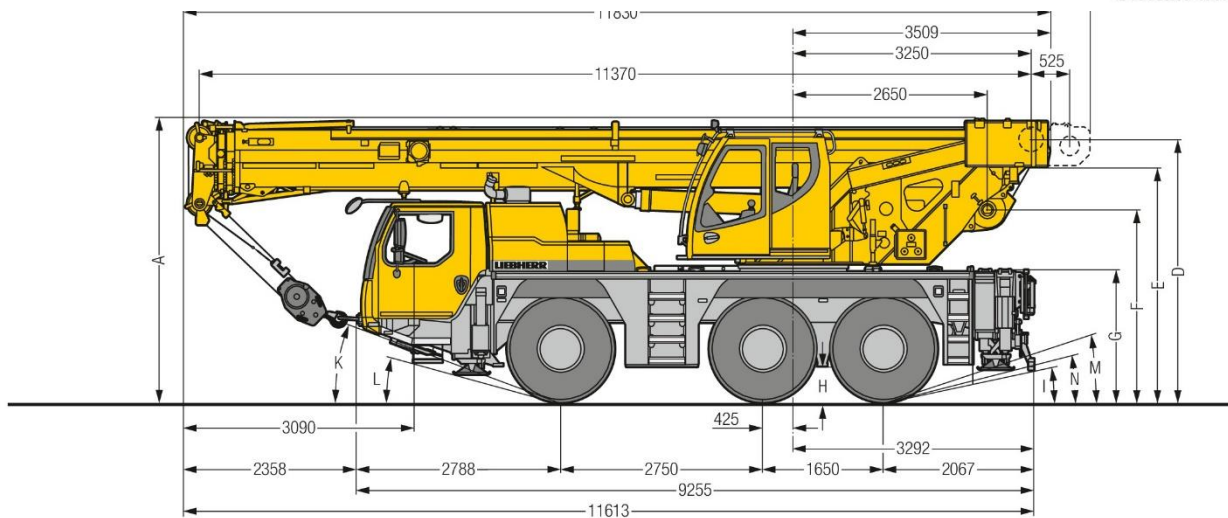
Zertifiziertes PassivHaus
BauTeam

Qualifizierung
PASSIVHAUS
STANDARD
IM NEUBAU



www.resch-bau.com

email: info@resch-bau.com



S2172.07

R_i = Allradlenkung · All-wheel steering · Direction toutes roues · Tutti gli assi sterzanti · Dirección en todos los ejes · Поворот всеми колесами
 * nur mit VarioBase® · only with VarioBase® · seulement avec VarioBase® · solo con VarioBase® · sólo con VarioBase® · только с VarioBase®

Maße/Dimensions/Encombrement/Dimensioni/Dimensiones/Габариты крана mm

	A	A 100 mm*	B	C	D	E	F	G	H	I	K	L	M	N
445/95 R 25 (16.00 R 25)	3835	3735	2550	2100	3558	3171	2598	1760	428	12°	21°	15°	19°	14°

* abgeseht · lowered · abaissé · abbassato · suspensión abajo · шасси осажено

Registergericht: München HRB 109014

Geschäftsführer: Bernhard Resch, Zimmermeister
Hans Georg Resch, Dipl.-Ing. (FH)

Sparkasse Peißenberg

IBAN: DE88 7035 1030 0000 2239 90
BIC-Swift: BYLADEM1WHM

Raiffeisenbank Pfaffenwinkel eG

IBAN: DE66 7016 9509 0002 6170 05
BIC-Swift: GENODEF1PEI

HypoVereinsbank WM

IBAN: DE98 7032 1194 6650 3236 00
BIC-Swift: HYVEDEMM466